



## №3776-77-5003120369 Купим 100 комплектов столов с стульями - антивандальные

Статус: Процедура закрыта

### Информация о процедуре:

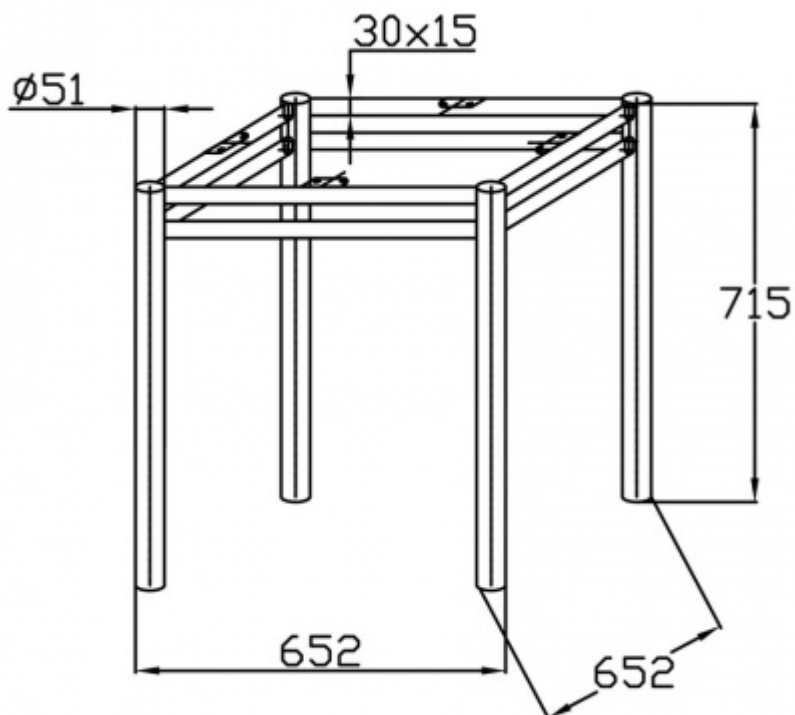
<b>Вид процедуры</b>	Запрос предложений
<b>Рубрика</b>	<b>Поставка прочее</b>
<b>Заказчик</b>	<a href="#">ООО «НАШ ПРОДУКТ»</a> - Рейтинг 5.7%
<b>Регион</b>	Москва
<b>Город</b>	Москва

**Предмет договора**

Извещение о проведении открытого запроса предложений в электронной форме  
ООО «НАШ ПРОДУКТ» объявляет о проведении открытого запроса предложений в электронной форме на поставку мебели для столовой

Источник финансирования: собственные средства Заказчика

Стол СТ 5/2-01 со столешницей из ДСП, облицованная пластиком (Черный, квадрат 720x720 мм, Белый мрамор)



Дата начала приема заявок

27.01.2022

**Срок заключения договора** 12.02.2022 — 17.02.2022

**Дата окончания приема заявок** 01.02.2022 / 12:00 (МСК)

**Дата подведения итогов** 11.02.2022 / 12:00 (МСК)

---

## Вопросы и ответы:

### **ВОПРОС:**

*Здравствуйте! Какие стулья нужны?*

*Нет информации о сроках поставки, форме оплаты.*

*Телефон +7(925)010-89-91 НЕ ОТВЕЧАЕТ*

### **ОТВЕТ:**

Добрый день! Телефон рабочий. Стулья можно деревянные, можно металлические. Срок поставки Апрель 2022 года. Столы необходимы 800\*800 или 900\*900.

---