



№3459-77-5003120369 Купим Фудтрак

Статус: Процедура закрыта

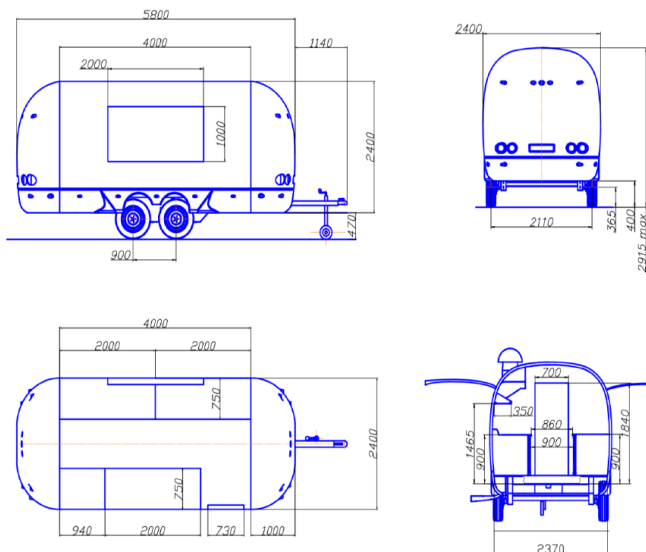
Информация о процедуре:

Вид процедуры	Запрос предложений
Рубрика	Поставка прочее
Заказчик	ООО «НАШ ПРОДУКТ» - Рейтинг 5.7%
Регион	Москва
Город	Москва

Предмет договора

Извещение о проведении открытого запроса предложений в электронной форме
 ООО «НАШ ПРОДУКТ» объявляет о проведении открытого запроса предложений в электронной форме на поставку Фурдака
 Источник финансирования: собственные средства Заказчика

Количество: 1 шт
Размеры модели:
Длина: 5,8 м
Ширина: 2,45 м
Площадь: 14 м²

**Фургон длиной 5,8м:**

- Корпус выполнен из стеклопластика;
 - Окрашен в выбранный заказчиком цвет (один цвет по классической системе RAL);
 - Пол и стены утеплены, толщина утеплителя 50мм;
 - Изнутри стены и потолок облицованы листом из нержавеющей стали железа;
 - Полы покрыты алюминиевым листом "квилет";
 - Подвеска двухосная независимая, резиново-жгутовая;
 - Возможность подключения к внешним сетям электроснабжения 220/380В или внешнему генератору через специальный щиток с блоком разъемов;
 - Внутри прицепа установлены 2 розетки -220в, 16А*5кВт;
 - Правый борт — одно оконный проём с козырьком (без стекла);
 - Левый борт — одна дверь (1950x750мм), открывается вбок;
 - Подвеска AL-KO (Германия), 20-кратный запас прочности рамы.
- Также в базовую комплектацию включено:
- Светодиодное освещение вокруг всего прицепа;
 - Запасное колесо (1 шт.);
 - Электрощит со счетчиком и автоматами защиты;
 - Прицепное устройство с подъемно-поворотным колесом;
 - Подвеска двухосная независимая, резиново-жгутовая;
 - Тормозная система инерционная с тормозом наката и дополнительным ручным тормозом;
 - ПТС с указанием АВТОЛАВКА, ВИН-номер.

Окно

Установка окна в проем,
 Два стекла,
 Пластиковый профиль;
 2/4 стекла, открывающихся купе

Стол с мойкой (1 вариант)

Насос;
 Проточный водонагреватель - 1,5 кВт; Стол - 1x0,75 м;
 Канистры - 2 шт по 40 л.

Нейтральный стол (2м) Изготовление и монтаж стола из пищевой стали (столешница с ножками)**Полка (по всему периметру)**

Установка полок - 1 x 0,4 м
 Материал - пищевая нерж. сталь;
 Монтаж над окнами и в рабочей зоне.
 Количество: 7 шт

Вытяжка (1 вариант)

Установка одного вытяжного зонта (1300 x 800) мм;
 Комплектация
 Жироуловитель;
 Вентилятор производительностью 1600 м³/ч;
 Грибок, окрашенный в цвет прицепа.

Розетки (14 шт) Установка комплекта розеток 220 В - 12 шт; 380 В - 2 шт.**Холодильник Business-vap**

Габариты: 2000x700x850
 Температура: от 3 до 5 °С
 Объем 750 л;
 Оснащен импортными выносными агрегатами фирмы DANFOSS;
 Дверцы - стекло (3 шт.);
 Изготовление и монтаж

Морозильник NICOLD GNE

111/Вт
 Габариты: 1970x700x850
 Температура: от -10 до -18 °С
 Объем 505 л
 Столешница и корпус - нерж. сталь;
 Дверцы - металл (3 шт.);
 Доставка.

Разделка

Переоборудование сферы в разделку
 Обшивка - пластик или оцинковка;
 Пластиковая дверь.

Стол (в сфере) Изготовление и монтаж стола;

Материал - нержавеющая сталь.

Гриль контактный (жарочная

поверхность) ERGO (HEG-820)
 Габаритные размеры: 730x470x240 мм
 2 зоны: гладкая + гладкая
 Размер рабочей поверхности: 728x400 мм
 Диапазон рабочих температур: от 50 до 300 °С
 Мощность: 4,4 кВт

Фритюрница AMITEK FE44 Полезный объем: 4+4 л

Мощность: 4 кВт

Пресс-гриль ERGO HEG-811E

односекционный
 Габаритные размеры: 430x300x210 мм
 Мощность: 2,2 кВт

Дата начала приема заявок	17.11.2020
Срок заключения договора	03.12.2020 – 08.12.2020
Дата окончания приема заявок	22.11.2020 / 12:00 (МСК)
Дата подведения итогов	02.12.2020 / 12:00 (МСК)
