



## №2836-77-238289 Гостиничный замок HSU-9939-S электронный - 10 шт

08.11.2019 были внесены изменения

Статус: Процедура закрыта

Информация о процедуре:

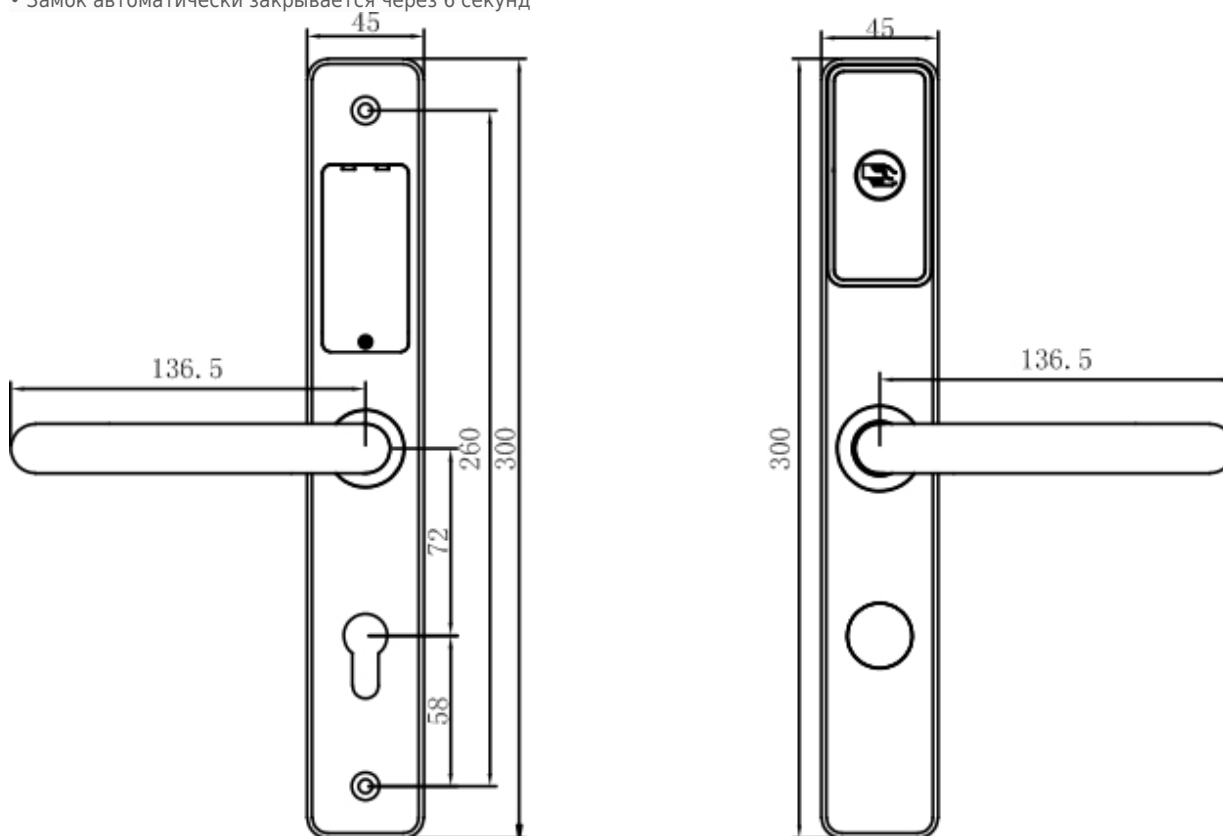
<b>Вид процедуры</b>	Запрос предложений
<b>Рубрика</b>	<b>Поставка прочее</b>
<b>Заказчик</b>	<a href="#">ООО «НАШ ПРОДУКТ»</a> - Рейтинг 0%
<b>Регион</b>	Москва
<b>Город</b>	Москва

**Предмет договора****Извещение о проведении открытого запроса предложений в электронной форме**

ООО «НАШ ПРОДУКТ» объявляет о проведении открытого запроса предложений в электронной форме на поставку

**Гостиничный замок HSU-9939-S электронный - 10 шт****Технические характеристики HSU-9939-S**

- **Размер(мм):** Ширина - 45.0 Высота - 300.0
  - **Направление ручек:** Запатентованный механизм моментальной смены направления
  - **Направление защелки:** Быстрая смена направления без разбора врезной части
  - **Идеален для смены старых замков:** закрывает отверстия большинства распространенных замков
  - **Источник питания:** 1.5V AAA батареи 4шт.
  - **Срок службы:** 15000 операций
  - **Статический ток:** < 20  $\mu$ A
  - **Динамический ток:** < 150 mA
  - **Рабочая температура:** -25C - +58C
  - **Рабочая влажность:** 10-90% RH
  - **Дистанция считывания:** 0-5cm
  - **Время хранения данных:** Больше 10 лет
  - **Память EEPROM:** Замок хранит настройки и журнал событий при извлечении батареек.
  - **Совместимый чип:** Mifare 1 карта (13.56Mhz)
  - **Точка аварийного сигнала при критически низком зарядке:** 4.8V
- Замок можно открыть больше 100 раз, даже если заряд будет ниже 4.8V
- **Тип механического ключа:** евро DIN цилиндр, закрыт декоративной крышкой
  - **Установка:** Подходит для установки на двери толщиной от 30 до 80 мм. Если толщина двери меньше 38 или больше 55, пожалуйста, сообщите об этом при заказе. Рекомендуемая стандартная толщина двери 45 мм. Если поверхность двери содержит декоративные элементы в виде углублений, то расстояние от края декоративного элемента до края двери должно быть больше 100 мм.
  - Замок автоматически закрывается через 6 секунд



**Источник финансирования:** собственные средства Заказчика

Уведомляем Вас, что:

- Запрос предложений не является торгами и не подпадает под регулирование ст. 447-449 Гражданского кодекса Российской Федерации, также не является публичным конкурсом и не регулируется статьями 1057—1065 части второй Гражданского кодекса Российской Федерации. Таким образом, процедура запроса предложений не накладывает на Заказчика соответствующего объема гражданско-правовых обязательств. Заказчик не обязан каким-либо образом представлять обоснование или мотивировать свои действия (бездействие). Заказчик не обязан заключать договор по результатам настоящей процедуры закупки. Заказчик может отказаться от проведения запроса предложений в любое время, не неся при этом никакой ответственности перед участниками закупок, в том числе по возмещению каких-либо затрат, связанных с подготовкой и подачей заявки на участие в запросе предложений. Извещение об отмене запроса предложений будет сделано тем же способом, каким запрос был объявлен. В случае, если решение об отказе от проведения запроса предложений принято до начала рассмотрения заявок на участие в запросе предложений, заявки, полученные до принятия решения об отказе, не вскрываются.

<b>Дата начала приема заявок</b>	08.11.2019
<b>Срок заключения договора</b>	13.11.2019 — 14.11.2019
<b>Дата окончания приема заявок</b>	13.11.2019 / 12:00 (МСК)
<b>Дата подведения итогов</b>	16.11.2019 / 12:00 (МСК)

---