



## №845-76-11916 Токарно-винторезный станок-16K20

Статус: Процедура закрыта

### Информация о процедуре:

<b>Вид процедуры</b>	Аукцион
<b>Рубрика</b>	<b>Реализация имущества</b>
<b>Заказчик</b>	Чернокнижный Антон
<b>Регион</b>	Ярославская Область
<b>Город</b>	Ярославль

**Предмет договора****Токарно-винторезный станок-16K20**

Максимальный диаметр наружного копирования при обработке над направляющими станины, мм: 400

Максимальный перепад диаметров при копировании, мм: 210

Максимальный диаметр обрабатываемой детали над станиной, мм: 400

Максимальный диаметр обрабатываемой детали над суппортом, мм: 220

Длина обрабатываемой детали, мм: до 1000

Высота резца устанавливаемого в резцедержателе: 25

Число скоростей шпинделя прямое вращение: 22 обратное вращения: 12

Минимальная частота вращения шпинделя, об/мин: 12,5

Максимальная частота вращения шпинделя, об/мин: 1600

Диапазон подач, мм/об: продольных: 0,05-2,8 поперечных: 0,025-1,4

Число ступеней подач продольных: 24 поперечных: 24

Высота от установочной поверхности до вершины резца, мм: 90

Габариты станка 16K20M, мм

длина: 3770

ширина: 1565

высота: 1500

Масса станка 16K20,

кг: 3370

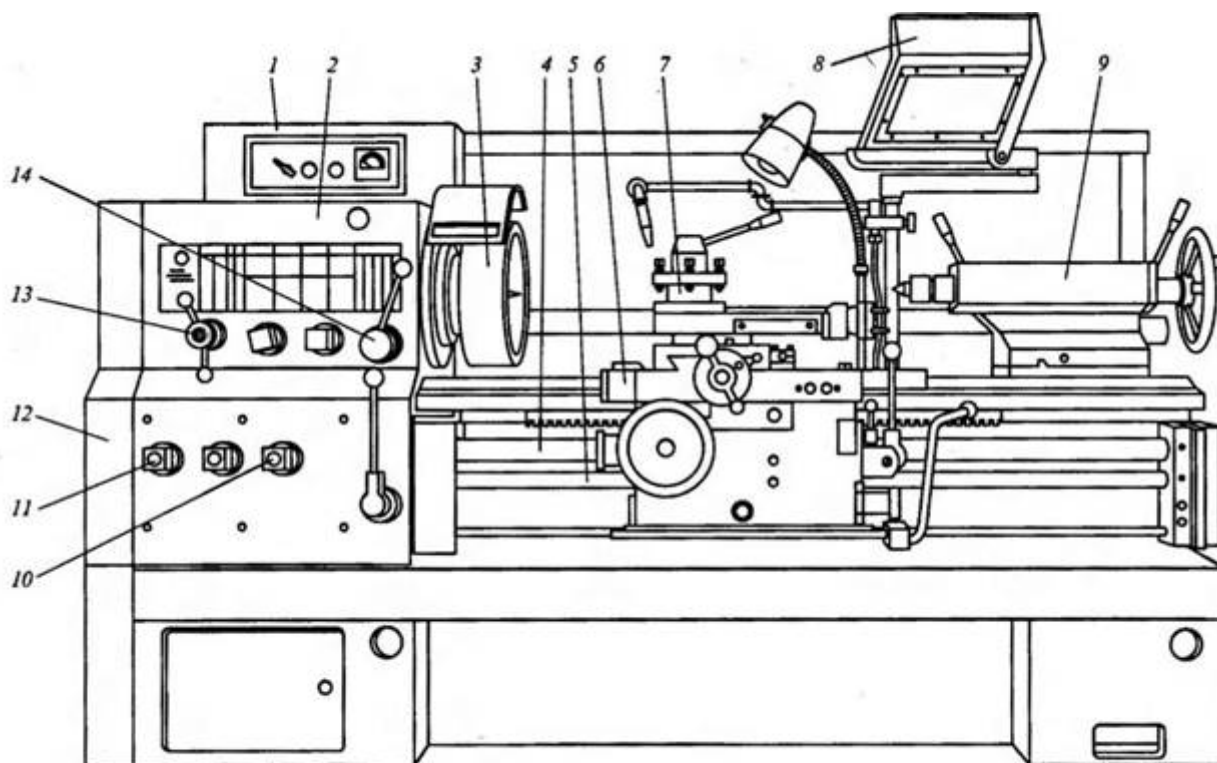


Рис. 6.1. Токарно-винторезный станок:

1 – электрошкаф; 2 – передняя бабка; 3 – шпиндель; 4 – ходовой винт; 5 – ходовой вал; 6 – суппорт; 7 – резцедержатель; 8 – защитный экран; 9 – задняя бабка; 10, 11 – рукоятки настройки коробки подач; 12 – гитара сменных зубчатых колес; 13, 14 – рукоятки настройки коробки скоростей

Цена лота	150 000 российский рубль
Дата начала приема заявок	26.05.2017
Срок заключения договора	25.06.2017 – 26.06.2017
Дата окончания приема заявок	25.06.2017 / 12:00 (МСК)
Дата подведения итогов	28.06.2017 / 12:00 (МСК)

<b>Дата начала аукциона</b>	26.06.2017 / 12:00 (МСК)
<b>Прогнозируемая дата окончания аукциона</b>	26.06.2017 / 13:00 (МСК)
<b>Шаг аукциона</b>	1 500,0 российский рубль

---